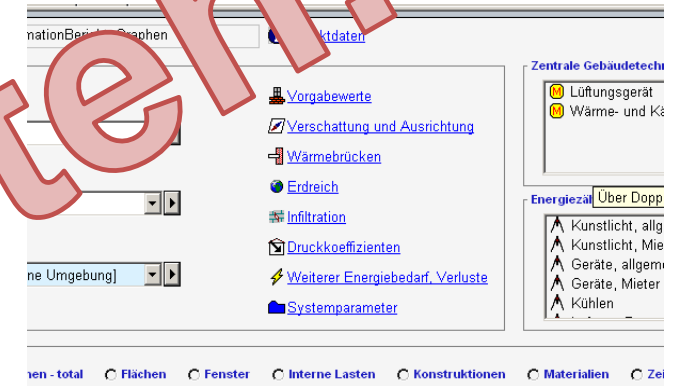
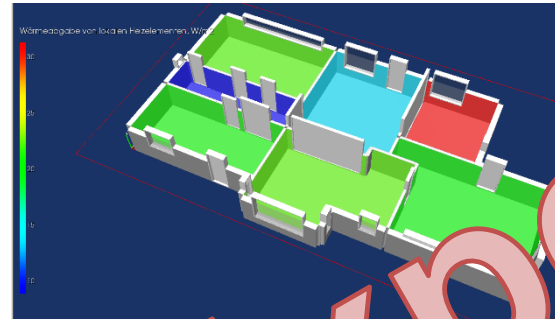


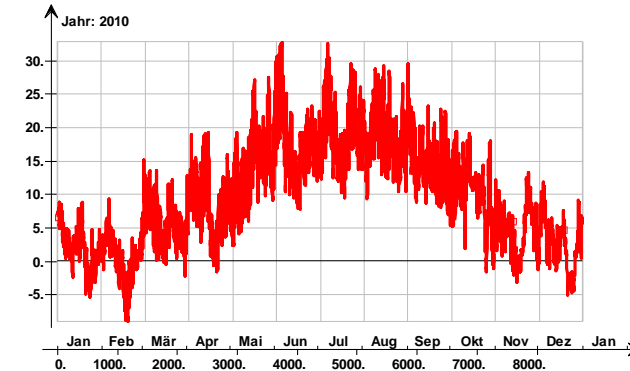
# Simulationen mit IDA ESBO

# Die Anwendung von IDA ICE

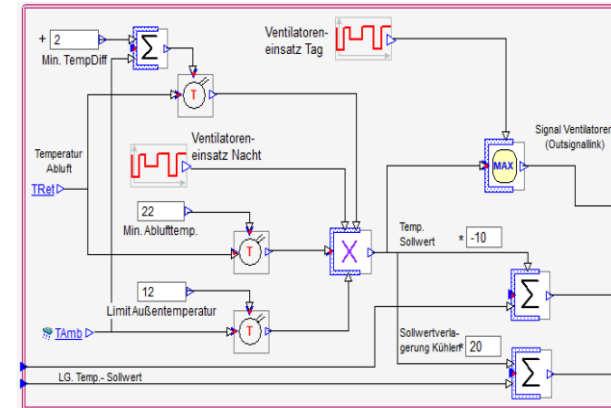
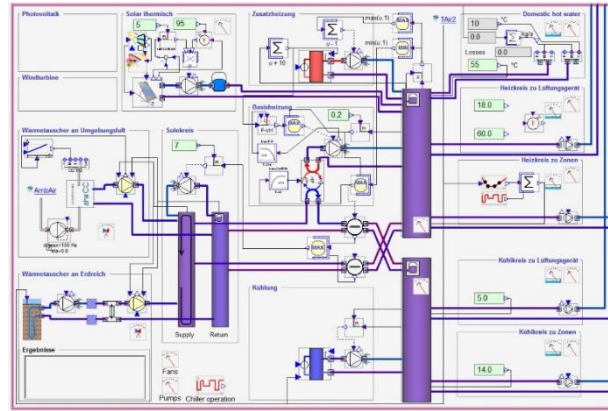
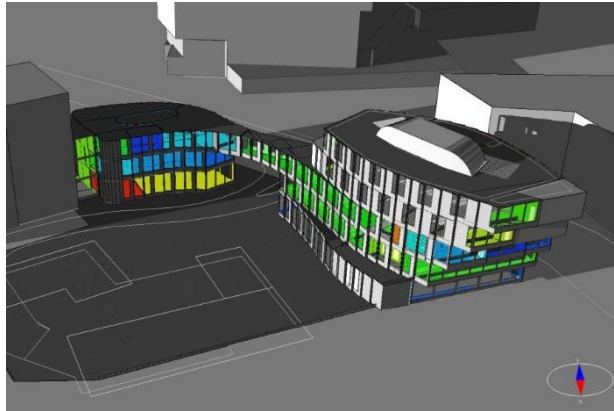


	typisch	schlecht	sehr schlecht
szwischendecke	0.01		
d	0.03		
nd	0.08		
n nach außen	0.03		
ach außen	0.02		
id	0		
nd	0		
and	0		

Für Experten!

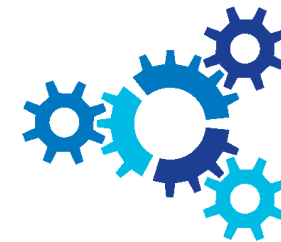


# IDA Indoor Climate and Energy (ICE)

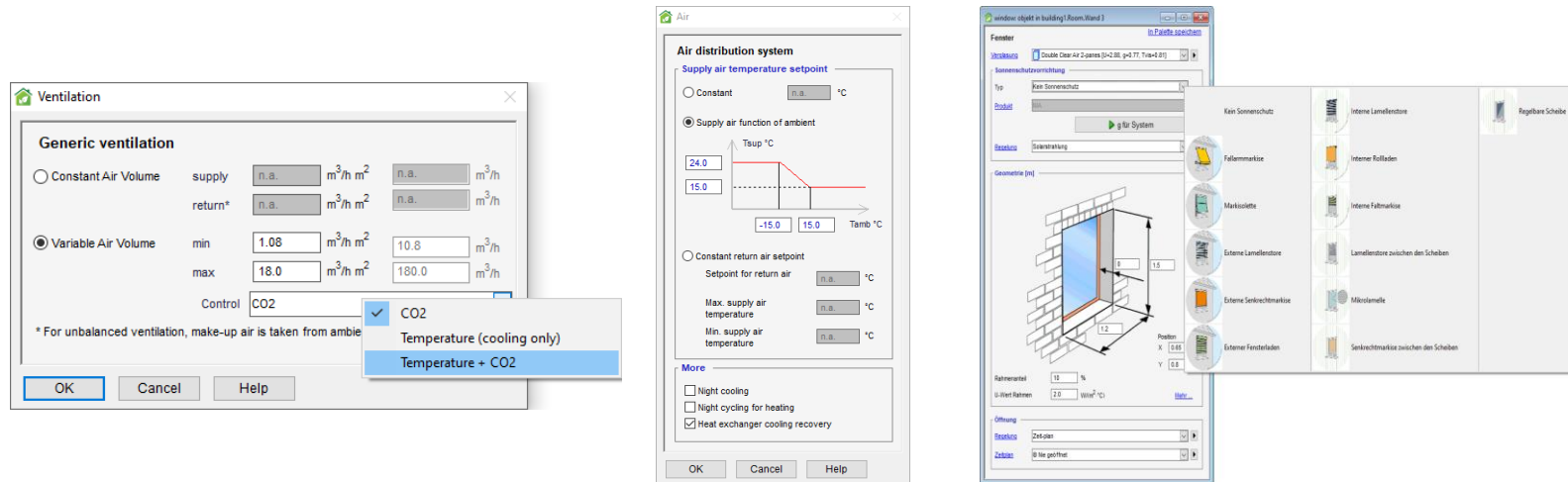


Kombinierte Simulation Gebäude, Anlage, Regelung

IDA - Rechenkern

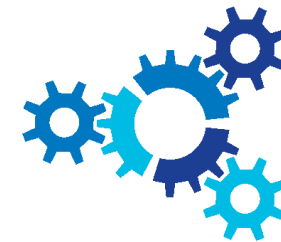


# IDA Early Stage Building Optimisation (ESBO)



Kombinierte Simulation Gebäude, Anlage, Regelung

IDA - Rechenkern



# Unsere ESBO-Partner



DDS-CAD ESBO



ES-SO ESBO



MagiCAD ESBO

**SCHÜCO**

Schüco ESBO



SSF ESBO



Swegon ESBO